



INSTALLATION INSTRUCTIONS

The FM-DSL module blocks DSL signals that may adversely affect the ability of an alarm panel to communicate with the central station.

Specifications

Compatible with all DSC Control Panels

Temperature0°C to 50°C (32°F to 122°F)

Humidity0 to 95% RH, non-condensing

Installation

Refer to Figure 2 and Figure 3 for installation configurations.

1. Mount the FM-DSL module on the inside of the control panel cabinet using the plastic standoffs. For installation in a Concourse Home-wiring system use the Concourse small mounting plate HS-MP200. If using a control panel other than a DSC control panel, drill mounting holes in the cabinet or use double-sided tape (not provided).

2. Connect the flying leads of the RJ-31X cable as follows:

RJ-31X Cable	FM-DSL Module
Red	Phone Line Ring
Green	Phone Line TIP
Grey	Local Telephone R1
Brown	Local Telephone T1

3. Connect the control panel telephone line terminals as follows:

Control Panel	FM-DSL Module
RING	Control Panel RING
TIP	Control Panel TIP
R1	Control Panel R1
T1	Control Panel T1

Note: If an Escort and/or Intercom module is also installed, the R1 and T1 terminals of the FM-DSL module must be connected to the R1 and T1 terminals of the last module connected (see Figure 2).

4. Verify that the control panel can communicate with the central station while browsing or downloading from the internet. Refer to the control panel installation manual for communication testing information.

INSTRUCTIONS D'INSTALLATION

Le module FM-DSL bloque les signaux DSL qui pourraient empêcher un panneau d'alarme de communiquer avec la station centrale.

Spécifications

Compatible avec tous les panneaux de contrôle DSCp

Température 0° C à 50°C (32° F à 122° F)

Humidité..... 0 à 95 % HR, sans condensation

Installation

Consulter les schémas 2 et 3 pour les configurations d'installation.

1. Monter le module FM-DSL à l'intérieur du panneau ce contrôle en utilisant les chevilles écrou en plastique. Pour une installation dans un système Concourse Home-wiring, utiliser la petite plaquette de montage HS-MP200. Si vous utilisez un panneau de contrôle qui n'est pas de DSC, percez des trous dans le coffret ou utilisez un adhésif de montage (pas fourni).

2. Brancher les fils volants du câble RJ-31X de la manière suivante :

Câble RJ-31X	Module FM-DSL
Rouge	Sonnerie de la ligne téléphonique
Vert	Ligne téléphonique TIP
Gris	Téléphone local R1
Brun	Téléphone local T1

3. Brancher les bornes téléphoniques du panneau de contrôle de la manière suivante :

Panneau de contrôle	Module FM-DSL
SONNERIE	SONNERIE panneau de contrôle
TIP	TIP panneau de contrôle
R1	R1panneau de contrôle
T1	T1 panneau de contrôle

Remarque : Si Escort ou un module interphone est également installé, les bornes R1 et T1 du module FM-DSL doivent être branchés sur les bornes R1 et T1 du dernier module branché (voir Figure 2).

4. Vérifier que le panneau de contrôle est en mesure de communiquer avec la station centrale pendant que vous naviguez ou téléchargez de l'Internet. Consulter le manuel d'installation du panneau de contrôle pour les renseignements sur l'essai de la communication.

INSTRUCCIONES DE INSTALACIÓN

El módulo FM-DSL bloquea las señales DSL que pueden afectar negativamente a la capacidad de un panel de alarma para comunicarse con la estación central de supervisión.

Especificaciones

Compatible con todos los paneles de control de DSC

Temperatura 0 °C a 50 °C (32 °F a 122 °F)

Humedad HR de 0% a 95% sin condensación

Instalación

Consulte las figuras 2 y 3 para ver las configuraciones de instalación

1. Monte el módulo FM-DSL en el interior de la caja metálica del panel de control utilizando los pasadores de montaje de plástico. Para instalaciones en sistemas de cableado doméstico Concourse, utilice la pequeña placa de montaje Concourse HS-MP200. Si utiliza un panel de control que no sea de DSC, realice varios agujeros de montaje en la caja metálica o utilice una cinta de doble cara (no suministrada).

2. Conecte los terminales salientes del cable RJ-31X de la siguiente manera:

Cable RJ-31X	Módulo FM-DSL
Rojo	Anillo de la línea telefónica
Verde	Punta de la línea telefónica
Gris	A1 del teléfono local
Marrón	P1 del teléfono local

3. Conecte los terminales de la línea telefónica correspondientes al panel de control tal y como se indica a continuación:

Panel de control	Módulo FM-DSL
ANILLO	ANILLO del panel de control
PUNTA	PUNTA del panel de control
A1	A1 del panel de control
P1	P1 del panel de control

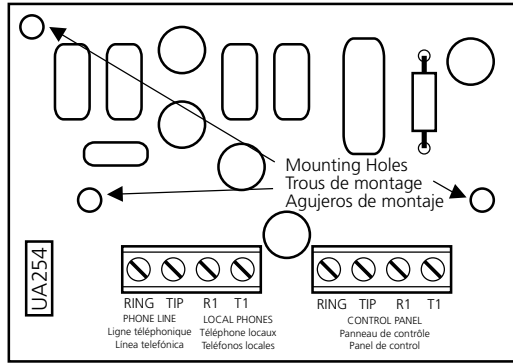
Nota: Si también se instala un módulo Escort y/o Intercom, los terminales A1 y P1 del módulo FM-DSL se deben conectar con los terminales A1 y P1 del último módulo conectado (consulte el Figura 2).

4. Compruebe que el panel de control se puede comunicar con la estación central de supervisión mientras utiliza la línea telefónica para navegar por Internet. Consulte el manual de instalación del panel de control para obtener información sobre cómo realizar una prueba de comunicación.

Figure 1. FM-DSL Module

Figure 1. Module FM-DSL

Figura 1. Módulo FM-DSL



FCC COMPLIANCE STATEMENT

CAUTION: Changes or modifications not expressly approved by Digital Security Controls Ltd. could void your authority to use this equipment.

This equipment has been tested and found to comply with the limits for a Class B digital device, pursuant to Part 15 of the FCC Rules. These limits are designed to provide reasonable protection against harmful interference in a residential installation. This equipment generates, uses and can radiate radio frequency energy and, if not installed and used in accordance with the instructions, may cause harmful interference to radio communications. However, there is no guarantee that interference will not occur in a particular installation. If this equipment does cause harmful interference to radio or television reception, which can be determined by turning the equipment off and on, the user is encouraged to try to correct the interference by one or more of the following measures:

- Re-orient the receiving antenna.
- Increase the separation between the equipment and receiver.
- Connect the equipment into an outlet on a circuit different from that to which the receiver is connected.
- Consult the dealer or an experienced radio/television technician for help.

The user may find the following booklet prepared by the FCC useful: "How to Identify and Resolve Radio/Television Interference Problems". This booklet is available from the U.S. Government Printing Office, Washington D.C. 20402, Stock # 004-000-00345-4.

IMPORTANT INFORMATION

This equipment complies with Part 68 of the FCC Rules and the requirements adopted by the ACTA. On the printed circuit board of this equipment is a label that contains, among other information, a product identifier in the format US:AAAEQ##TXXXX. If requested, this number must be provided to the Telephone Company.

Product identifier: US:F530T00BFM-DSL USOC Jack: RJ-31X

Telephone Connection Requirements

A plug and jack used to connect this equipment to the premises wiring and telephone network must comply with the applicable FCC Part 68 rules and requirements adopted by the ACTA. A compliant telephone cord and modular plug is provided with this product. It is designed to be connected to a compatible modular jack that is also compliant. See installation instructions for details.

Ringer Equivalence Number (REN) The REN is used to determine the number of devices that may be connected to a telephone line. Excessive RENs on a telephone line may result in the devices not ringing in response to an incoming call. In most but not all areas, the sum of RENs should not exceed five (5.0). To be certain of the number of devices that may be connected to a line, as determined by the total RENs, contact the local Telephone Company. For products approved after July 23, 2001, the REN for this product is part of the product identifier that has the format

US: AAAEQ##TXXXX. The digits represented by ## are the REN without a decimal point (e.g., 03 is a REN of 0.3). For earlier products, the REN is separately shown on the label.

Incidence of Harm If this equipment [FM-DSL Module] causes harm to the telephone network, the telephone company will notify you in advance that temporary discontinuance of service may be required. But if advance notice is not practical, the Telephone Company will notify the customer as soon as possible. Also, you will be advised of your right to file a complaint with the FCC if you believe it is necessary.

Changes in Telephone Company Equipment or Facilities The Telephone Company may make changes in its facilities, equipment, operations or procedures that could affect the operation of the equipment. If this happens the Telephone Company will provide advance notice in order for you to make necessary modifications to maintain uninterrupted service.

Equipment Maintenance Facility If trouble is experienced with this equipment [FM-DSL Module], for repair or warranty information, please contact the facility indicated below. If the equipment is causing harm to the telephone network, the Telephone Company may request that you disconnect the equipment until the problem is solved. This equipment is of a type that is not intended to be repaired by the end user. Simplex Time Recorder Co. 100 Simplex Drive, Westminster MA 01441-0001 USA, Tel: (978) 731-2500

Additional Information Connection to party line service is subject to state tariffs. Contact the state public utility commission, public service commission or corporation commission for information.

If your home has specially wired alarm equipment connected to the telephone line, ensure the installation of this equipment [FM-DSL Module] does not disable your alarm equipment. If you have questions about what will disable alarm equipment, consult your telephone company or a qualified installer.

Industry Canada Compliance Statement

This Class B digital apparatus meets all requirements of the Canadian interference-causing equipment regulations.

Cet appareil numérique de la Classe B respecte toutes les exigences de règlement sur le matériel brouilleur du Canada.

IC:160A - FMDSL

NOTICE: This equipment meets the applicable Industry Canada Terminal Equipment Technical Specifications. This is confirmed by the registration number. The abbreviation, IC, before the registration number signifies that registration was performed based on a Declaration of Conformity indicating that Industry Canada technical specifications were met. It does not imply that Industry Canada approved the equipment

NOTICE: The Ringer Equivalence Number (REN) for this terminal equipment is 0.0. The REN assigned to each terminal equipment provides an indication of the maximum number of terminals allowed to be connected to a telephone interface. The termination on an interface may consist of any combination of devices subject only to the requirement that the sum of the Ringer Equivalence Numbers of all the devices does not exceed five.

AVIS: Le présent matériel est conforme aux spécifications techniques d'Industrie Canada applicables au matériel terminal. Cette conformité est confirmée par le numéro d'enregistrement. Le sigle IC, placé devant le numéro d'enregistrement, signifie que l'enregistrement s'est effectué conformément à une déclaration de conformité et indique que les spécifications techniques d'Industrie Canada ont été respectées. Il n'implique pas qu'Industrie Canada a approuvé le matériel.

AVIS: L'indice d'équivalence de la sonnerie (IES) du présent matériel est de 0,0. L'IES assigné à chaque dispositif terminal indique le nombre maximal de terminaux qui peuvent être raccordés à une interface téléphonique. La terminaison d'une interface peut consister en une combinaison quelconque de dispositifs, à la seule condition que la somme d'indices d'équivalence de la sonnerie de tous les dispositifs n'exécède pas 5.

Figure 2. Typical Installation

Note: This installation allows a DSL modem to be connected to any standard telephone jack in the home. Filters will be required for each house phone.

Figure 2.

Installation type

Remarque: Cette installation permet à un modem DSL d'être branché à une prise téléphonique ordinaire du domicile. Des filtres pourraient être nécessaires pour chaque téléphone intérieur.

Figura 2.

Instalación típica

Nota: Esta instalación permite conectar un módem DSL a cualquier conector telefónico estándar del hogar. Pueden ser necesarios unos filtros para los teléfonos del hogar.

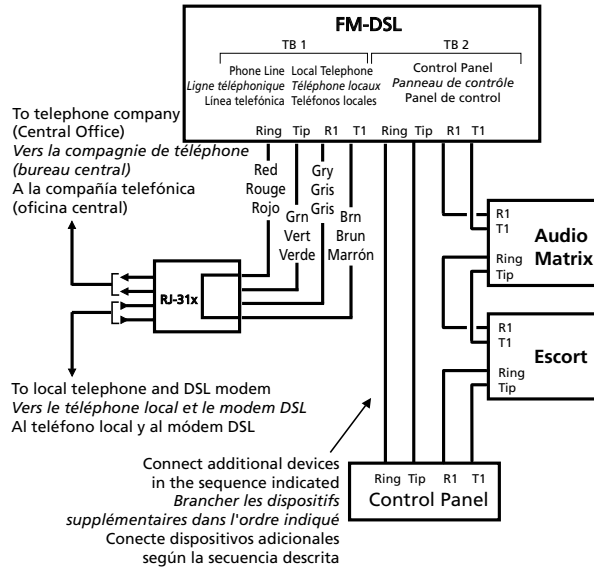


Figure 3. Alternate Installation

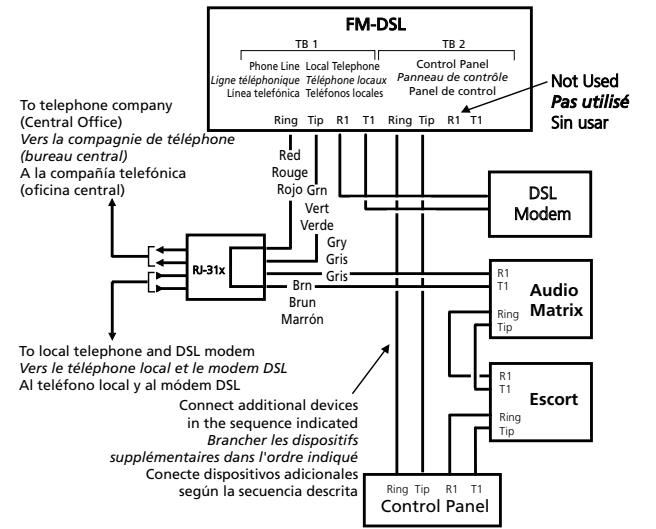
Note: This installation can be used if the DSL modem is connected to a dedicated line. Filters will not be required for each house phone.

Figure 3. Autre installation possible

Remarque: Cette installation peut être utilisée si le modem DSL est branché sur une ligne spécialisée. Les filtres ne seront pas nécessaires pour les téléphones intérieurs.

Figura 3. Instalación alternativa

Nota: Esta instalación se puede utilizar si el módem DSL se conecta a una línea dedicada. No se requerirá ningún filtro para los teléfonos del hogar.



Limited Warranty

DSC warrants that for a period of one year from the date of purchase, the product shall be free of defects in material and workmanship under normal use and that in fulfillment of any breach of such warranty, DSC shall, at its option, repair or replace the defective equipment upon return of the equipment to its repair depot. This warranty applies only to defects in materials and workmanship and not to damage incurred in shipping or handling, or damage due to causes beyond the control of DSC, such as lightning, excessive voltage, mechanical shock, water damage or damage arising out of abuse, alteration or improper application of the product.

The foregoing warranty shall apply only to the original purchaser, and shall be in lieu of any and all other warranties, whether expressed or implied and of all other obligations or liabilities on the part of DSC. This warranty contains the entire warranty. DSC neither assumes responsibility for, nor authorizes any other person purporting to act on its behalf, to modify or to change this warranty, nor to assume for it any other warranty or liability concerning this product.

In no event shall DSC be liable for any direct, indirect or consequential damages, loss of anticipated profits, loss of time or any other losses incurred by the purchaser in connection with the purchase, installation or operation or failure of this product.

Important – DSC recommends that the entire system be completely tested on a regular basis. However, despite frequent testing, and due to but not limited to criminal tampering or electrical disruption, it is possible for this product to fail to perform as expected.

Garantie limitée

Digital Security Controls Ltée., pendant une période de douze mois à partir de la date d'achat, garantit le produit contre toute déféctuosité matérielle et d'assemblage dans des conditions normales d'utilisation. Dans l'application de cette garantie, Digital Security Controls Ltée. va, lorsqu'elle le juge opportun, en cas de problèmes de fonctionnement, réparer ou remplacer les équipements défectueux dès leur retour à son dépôt de réparation. Cette garantie s'applique seulement aux éléments défectueux et à la main-d'oeuvre, et non aux dommages causés lors de l'expédition ou de la manipulation, ni aux dommages dont les causes dépassent le contrôle de Digital Security Controls Ltée. telles que la foudre, les surtensions, les chocs mécaniques, les dégâts d'eau ou tout dommage provenant d'abus, de modifications ou de mauvaises utilisations de l'équipement.

La garantie susdite n'est valide que pour l'acheteur original et n'est et ne sera que la seule des garanties valables, qu'elle ait été exprimée ou implicite, remplaçant toute autre obligation ou responsabilité de la part de Digital Security Controls Ltée. La présente garantie contient la garantie au complet. Digital Security Controls Ltée. n'autorise aucune autre personne à agir en son nom pour modifier ou changer la présente garantie et n'en assume pas la responsabilité, ni à assumer en son nom toute autre garantie ou responsabilité concernant le présent produit.

En aucun cas, Digital Security Controls Ltée. ne pourra être tenue responsable des conséquences directes ou indirectes de dommages relativement à la perte de profits prévus, à la perte de temps ou à toute autre perte subie par l'acheteur en rapport avec l'achat, l'installation et le fonctionnement ou la défaillance du présent produit.

